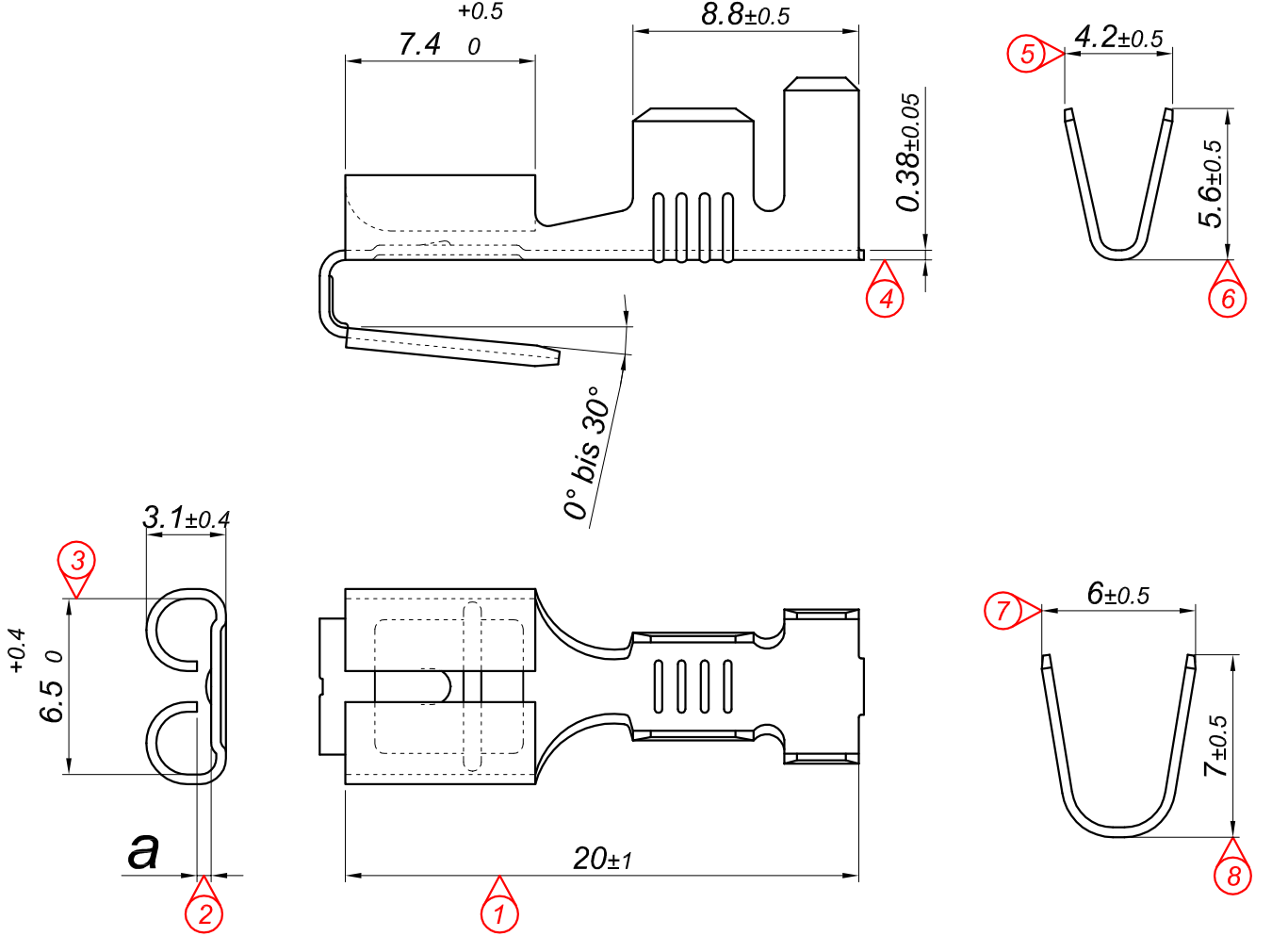


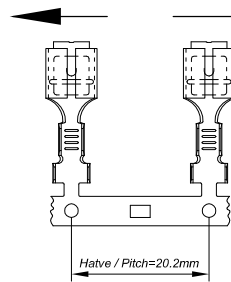
Bu Resim MESA OTO ELEKTRİK LTD.ŞTİ'nin malıdır. Şirket Yetkililerinin izni olmaksızın kopya edilemez, üzerinde değişiklik yapılamaz.  
This image MESA AUTO ELECTRIC LTD.'s are property. Can not be copied without the consent of the company authorized, any changes can be made.

PARÇA KODU PART CODE	PARÇA ADI PART NAME	ERKEK TERMİNAL MALE TERMINAL	a ÖLÇÜSÜ (AYAR) a MEASURE (SET)	s ÖLÇÜSÜ (KALINLIK) s MEASURE (THICKNESS)	Malzeme Material	Kaplama / Coating		
						SN	AG	Nİ
TD 2138.80 DP	ERKEKLİ DİŞİ TERMİNAL B.A.6.3 (0.80) =DP=	0.80	0.55±0.1	-----	(CuZn30) Pirinç / Brass	-	-	-
TD 2138.80 RP	ERKEKLİ DİŞİ TERMİNAL B.A.6.3 (0.80) =RP=	0.80	0.55±0.1	-----	(CuZn30) Pirinç / Brass	-	-	-
TD 2138.80 RPK	ERKEKLİ DİŞİ TERMİNAL B.A.6.3 (0.80) =RPK=	0.80	0.55±0.1	-----	(CuZn30) Pirinç / Brass	+	-	-



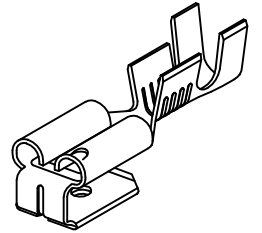
Kalıp çıkış yönü  
Mold output direction

Makara açılım yönü  
Reel opening direction



Ölçek  
Scale : 1 / 1


Perspektif  
Perspective



Kablo Kesiti

Wire Section : 2.50 - 6 mm<sup>2</sup>

Resim üzerinden ölçü almayınız  
do not measure on drawing

Tarih / Date	01.09.2011	İmza /Signature	Ölçek /Scale			
Çizen / Desing	M.Yağcı		4 / 1			
Onay / Approval	S.Gölcük		No	Değişiklik / Revision		Tarih/Date
	Parça Adı: Part Name	ERKEKLİ DİŞİ FİŞ BÜYÜK AYAK 6.3			Parça Kodu: Part Code	TD 2138